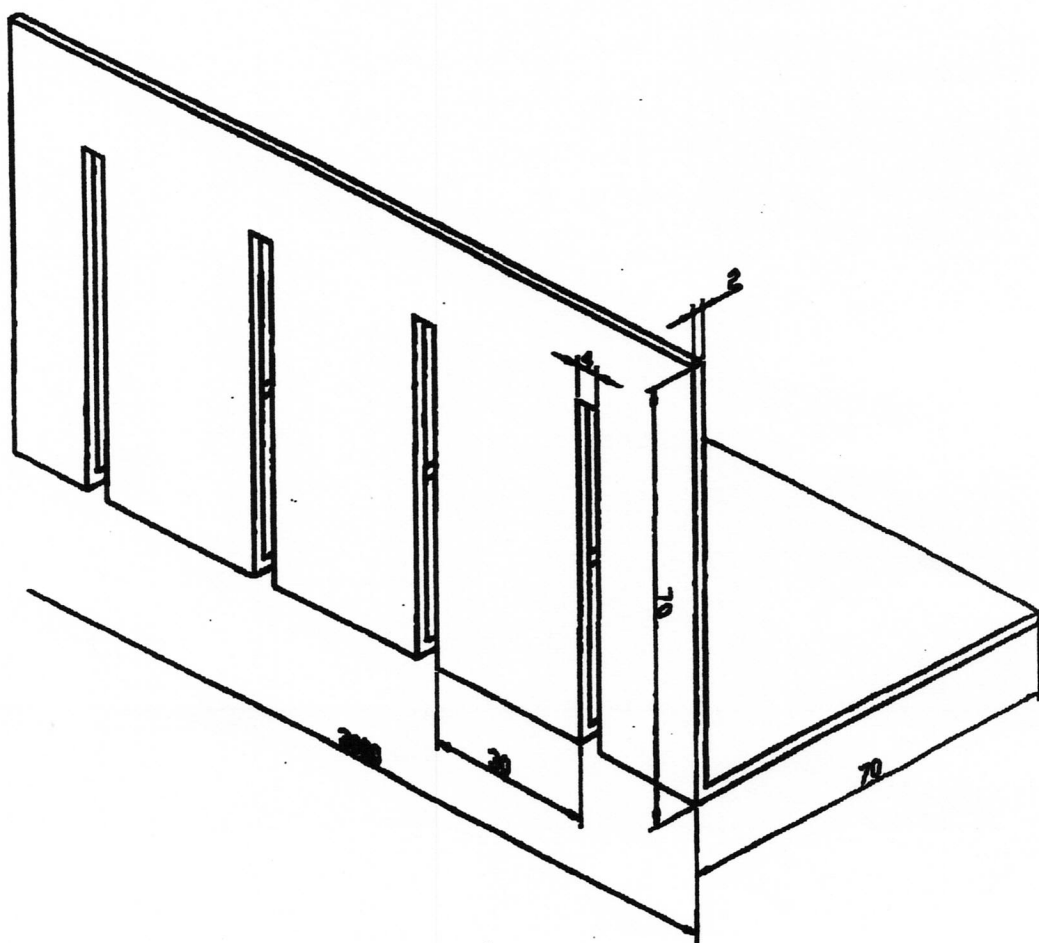


FIHUMA

ZUIGEN EN BLAZEN VAN DROGE STOFFEN



QUALIBOUW
Kwaliteitsvakman

FIHUMA BVBA, Turnhoutsebaan 129-131, 2970 Schilde

Telefoonnummer: 03 314 29 03

Faxnummer: 03 315 19 03

GSM: 0494 30 46 83

e-mail: info@fihuma.be

website: www@fihuma.be

Ondernemingsnr.: 0859872039

Registratienr.: 02-16-01

BTW: BE 0859 872 039-RPR Antwerpen

Bank: KBC 733-0143224-82

IBAN: BE25 7330 1432 2482

BIC: KREDBEBB